

## Hasta 4000 divisiones OIML-R60

Up to 4000 divisions OIML-R60  
 Jusqu'à 4000 divisions OIML-R60

## Totalmente en acero inoxidable

Fully stainless steel  
 Totalement acier inoxydable

## Sellado hermético, completamente soldada

Hermetically sealed, fully welded  
 Scellement hermétique, complètement soudé

## Estanqueidad IP-68 (EN 60529)

Protected against humidity IP-68 (EN 60529)  
 Etanchéité IP-68 (EN 60529)

## Disponible en version ATEX (opcional)

(**Ex** II 1GD Ex ia IIC T4...T6 Ga)  
 (**Ex** II 1GD Ex ia IIIC T135°C Da)

Available in ATEX version (optional)  
 Disponible version ATEX (optionnel)

## Características técnicas

Technical Data  
 Caractéristiques Techniques

### Clase de precisión

Accuracy class C3-C4  
 Classe de précision

### Sensibilidad

Rated output  $2 \pm 0.1\%$  mV/V  
 Sensibilité

### Vmin

Vmin Emax/15000  
 Vmin

### Tensión de alimentación

Excitation Voltage  $5 \div 15$  V  
 Tension d'alimentation

### Resistencia de entrada

Input Resistance  $350 \pm 5 \Omega$   
 Résistance d'entrée

### Resistencia de salida

Output resistance  $350 \pm 3 \Omega$   
 Résistance de sortie

### Margen de temperatura compensado

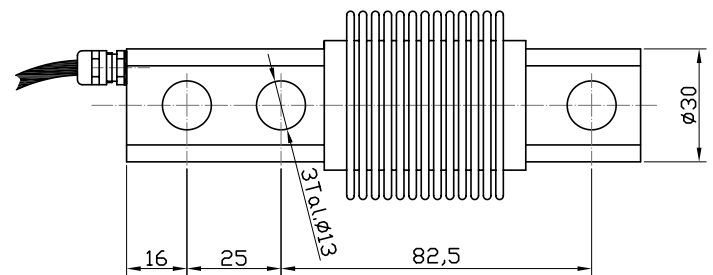
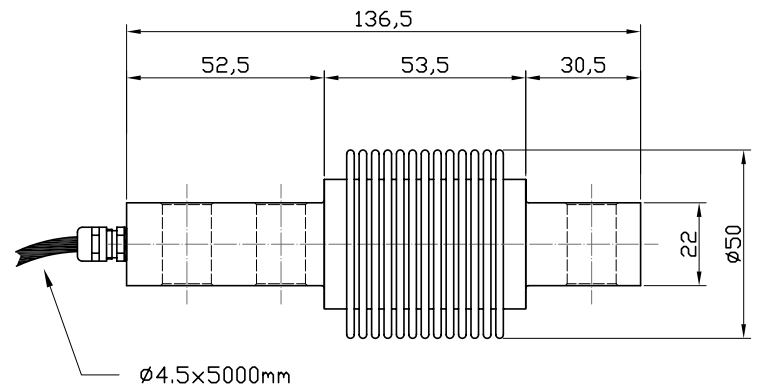
Temperature Compensation  $-10^\circ \text{C} / +40^\circ \text{C}$   
 Compensation de température

### Límites de temperatura

Temperature limits  $-30^\circ \text{C} / +70^\circ \text{C}$   
 Limites de température

### Resistencia de aislamiento

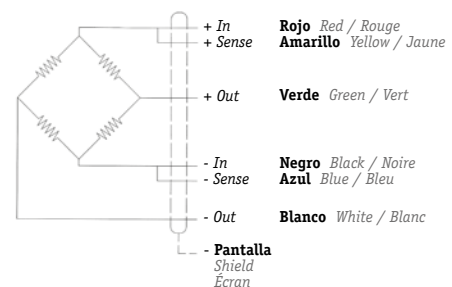
Insulation resistance  $> 5000 \text{ M } \Omega$   
 Résistance d'isolement



## Conexión

Connections  
 Connexions

Sense opcional  
 Optional Sense  
 Sense optionnel



\*Capacidades fuera de Certificado CE \*Capacities without CE Test Certificate \*Capacités sans Certificat CE

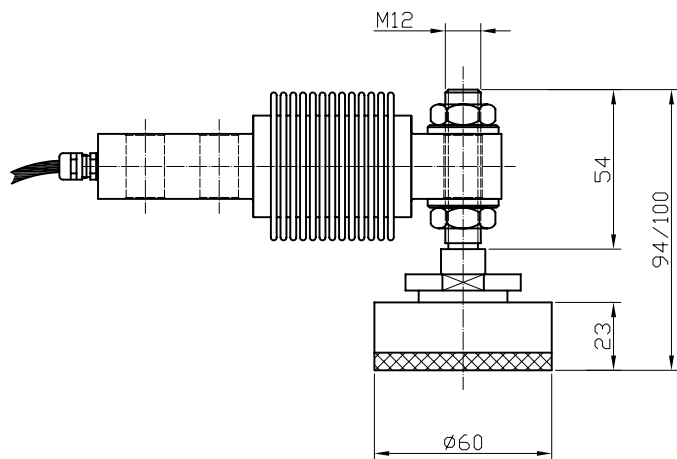
Dimensiones en mm

Size in mm - Dimensions en mm

## Pata autocentrante de altura regulable a bola

*Load foot with adjustable height*

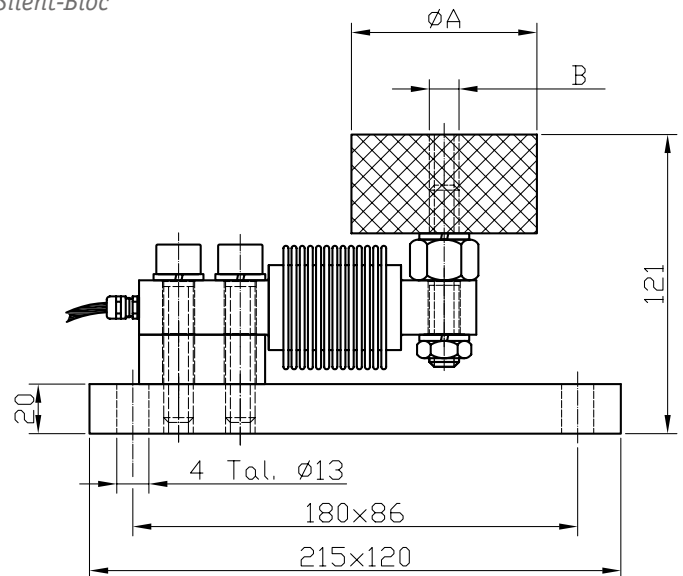
*Pied autocentrante de hauteur réglable à bille*



## Silent-Block

*Silent-Block*

*Silent-Bloc*



Capacidad (Kg)

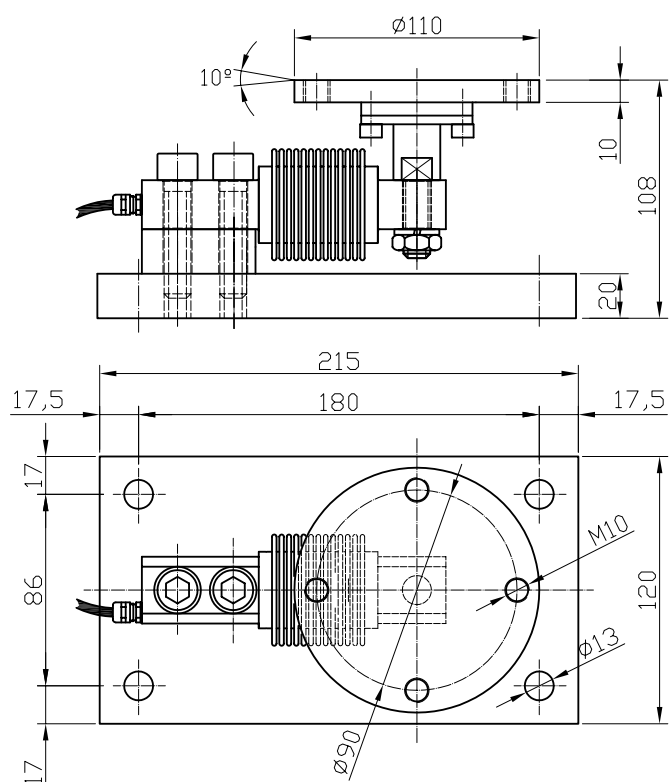
*Capacity - Capacité*

	A	B
10 / 15 / 25 / ...500	ø75	M12
750 / 1000 / 1500	ø100	M16

## Sistema antivuelco tipo A

*Tank weigh module type A*

*Systeme Anti-renversement type A*



## Sistema antivuelco tipo B

*Tank weigh module type B*

*Systeme Anti-renversement type B*

